



การไฟฟ้าส่วนภูมิภาค
PROVINCIAL ELECTRICITY AUTHORITY

เลขที่ ก.๓.สพ.ร.(ปบ.) **3361**
ชื่อผู้รับ นายถิภพพงษ์ วงศ์พันทา
ชื่อผู้ส่ง นายสมิตย์ เรืองจ้อย

วิทยุขอตัดไฟ

Switching Deadline

วันที่ 11 ก.ค. 62

วันที่ ๘ กรกฎาคม ๒๕๖๒
ตำแหน่ง อ.ก.ปบ.(ก.๓)
ตำแหน่ง ร.จก.(ท.) ปฏิบัติงานแทนผจก.กฟอ.สามพราน

ด้วยการไฟฟ้า สามพราน จะขอตัดไฟเพื่อปฏิบัติงาน เพื่อ เปลี่ยนสายแรงสูง ตามแผนผังสังเขปแนบ

จำนวน ๑ แผ่น ดังนี้

| ที่ | พิดเตอร์ | วัน/เดือน/ปี | ตั้งแต่เวลา | ถึงเวลา | ลักษณะงานที่ปฏิบัติ/บริเวณ | จาก | ถึง | ผู้ควบคุมงาน |
|-----|----------|--------------|-------------|---------|---|----------|-------------------------------------|-----------------------------------|
| ๑ | SAB๐๔ | ๑๔ ก.ค.๖๒ | ๐๘.๓๐ | ๑๖.๓๐ | ปรับเสาแรงสูงคัน DDE เอนมากโค้งวัด สรรพทฤษฎ์ | SAB๔-๐๑ | SAB ๔S-๐๑ SAB ๔S-๐๒ SAB ๔S-๐๓ | นายวัลลภ สุวรรณศรี ๐๘๙-๘๘๕๖๒๕๔ |
| ๒ | SAB๐๔ | | | | | SAB๔S-๐๑ | SAB๔S-๐๒ | |

พื้นที่ที่มีผู้ใช้ไฟได้รับผลกระทบ(ไฟดับ) ขอหยุดสรรพทฤษฎ์ ม.๕. ต.ยายชา

ผู้ประสานงานการตัดไฟ ชื่อ นายวัลลภ สุวรรณศรี ตำแหน่ง พงศ.๗ โทร. ๐๘๙-๘๘๕๖๒๕๔

พื้นที่ ที่ขอตัดไฟปฏิบัติงานมีสายเคเบิลใยแก้วนำแสงของ กฟภ. (หากมีโอกาสรื้อ ผดส.กรส.(ก.๓) จะไปตรวจสอบก่อนปฏิบัติงาน)

- ๑. มีสายเคเบิลใยแก้วนำแสง มีโอกาสรื้อ ๑.๒ ไม่มีโอกาสรื้อ
- ๒. ไม่มีสายเคเบิลใยแก้วนำแสง

ลงชื่อ

(นายสมิตย์ เรืองจ้อย)

ตำแหน่ง ร.จก.(ท.) ปฏิบัติงานแทน ผจก.กฟอ.สามพราน

สำหรับแผนกควบคุมการจ่ายไฟ (ผคฟ.) กฟภ.๓

เรียน อ.ก.ปบ.(ก.๓)

ผคฟ. พิจารณาแล้วเห็นควร

SAB4S-02

อนุมัติให้ตัดไฟตามคำขอข้อ 1 พิดเตอร์ SAB4 จาก SAB4S-01 ถึง SAB4S-03

ในวันที่ 14 ก.ค. 62 ตั้งแต่เวลา 08-30 น. ถึง 16-30 น. ตามใบสั่งทำสวิตซ์ซึ่งเลขที่ 987/62

อนุมัติให้ตัดไฟตามคำขอข้อ 2 พิดเตอร์ SAB9 จาก SAB9S-01 ถึง SAB9S-02

ในวันที่ 14 ก.ค. 62 ตั้งแต่เวลา 08-30 น. ถึง 16-30 น. ตามใบสั่งทำสวิตซ์ซึ่งเลขที่ 987/62

อนุมัติให้ตัดไฟตามคำขอข้อ พิดเตอร์ จาก ถึง

ในวันที่ ตั้งแต่เวลา น. ถึง น. ตามใบสั่งทำสวิตซ์ซึ่งเลขที่

พนักงานศูนย์ฯ นาย ณัฐกานต์ ร่มโพธิ์ทอง ประสานงานการขอตัดไฟกับ คุณวัลลภ สุวรรณศรี

8 ก.ค. 62
ก=3

สัทพร ต้นตึกเกษตรกิจ
(๐๐/ก. 6. 1๓๗ น.๔.๑๗.)

สำหรับผู้อนุมัติ **1947**

ที่ ก.๓ กปบ.(คฟ.)
เรียน ผจก. กฟอ. สาม
อ.ก.บช.(ก.๓), อ.ก.ว.(ก.๓)

ขั้นตอนการสวิตซ์ซึ่ง 2 แผ่น
แผนผังแนบ 1 แผ่น

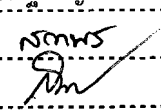
อนุมัติ และแจ้ง จบ เพื่อตรวจสอบความปลอดภัย,
พร้อมทั้งลงข้อมูลแจ้งแผนดับไฟลงใน www.pea.co.th

ผจก. (สถานี))
เพื่อทราบ และจัดพนักงานเข้าปฏิบัติงานร่วมกับศูนย์
นครปฐม ตั้งแต่วันที่ น.เป็นต้นไป จนกว่างานจะแล้วเสร็จ

ผคฟ.๐๑-(rev.๐๖) (นายสมิตย์ เรืองจ้อย) (นุชสาย)

ว.ท.ก.๓กปบ.(ก.๓) ปฏิบัติงานแทน อ.ก.ปบ.(ก.๓)

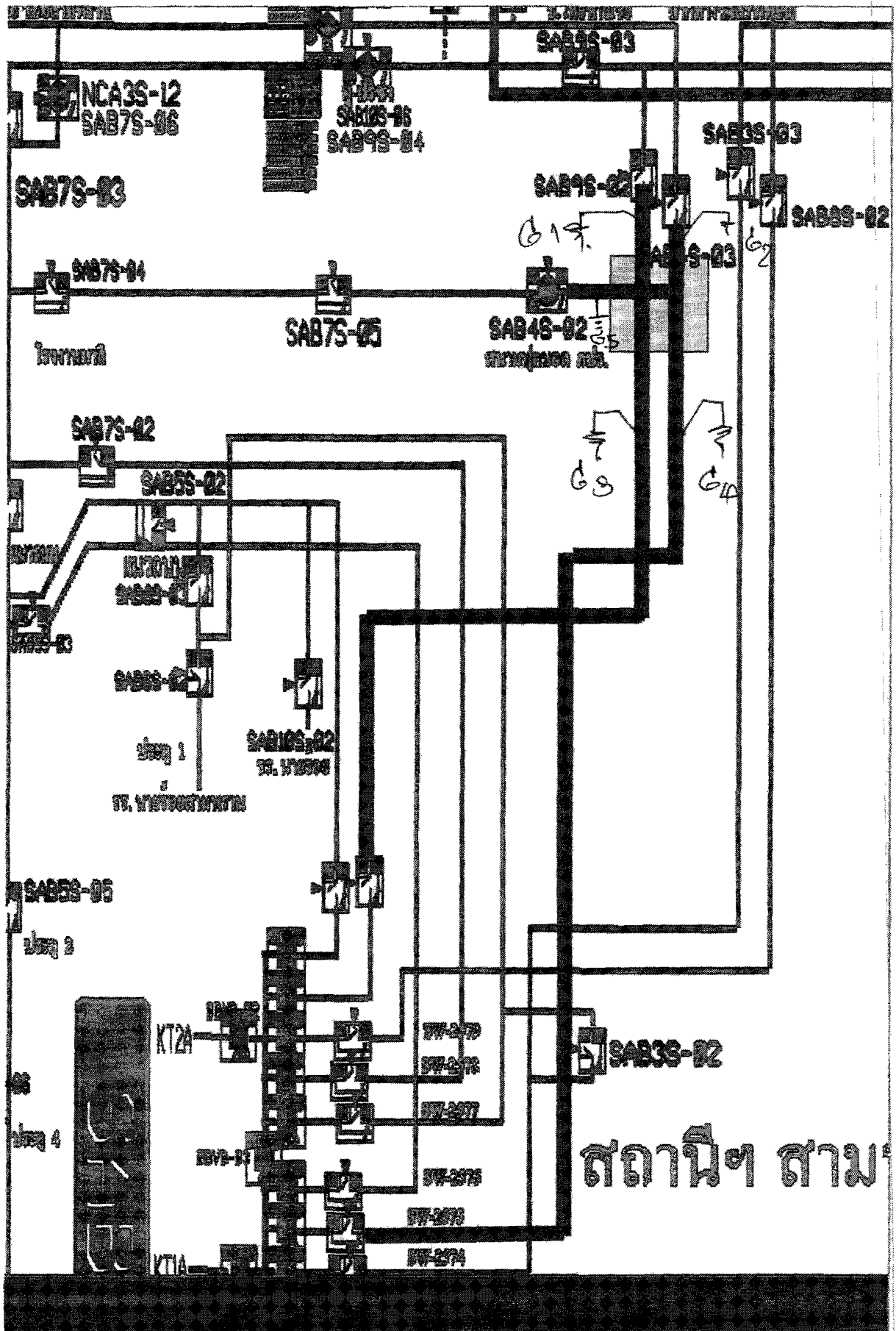
ใบสั่งทำสวิตชิง

| | | | |
|------------------------|--|----------|---|
| 1. สถานที่ทำงาน | ไค้่งวัดสรรเพชญ | | |
| 2. กำหนดวันที่ทำงาน | 14-ก.ค.-62 | ระหว่าง | 08.30 น. ถึง 16.30 น. |
| 3. ผู้ขอทำงาน | กพอ.สพร. | งานที่ทำ | ปรับเสาแรงสูงต้น DDE ตามใบขอปฏิบัติงาน 987/62 |
| 4. เตรียมการสวิตชิงโดย | นายณัฐกาญจน์ รมโพธิ์ทอง | | วันที่ 8 กรกฎาคม 2562 |
| 5. ตรวจสอบสวิตชิงโดย |  นงนง | | วันที่ 8 ก.ค. 62 |
| 6. อนุมัติสวิตชิงโดย | | | วันที่ - 8 ก.ค. 62 |
| 7. สั่งทำสวิตชิงโดย | 1. นายกฤษณะศักดิ์, นายขุนทอง, นายนครินทร์, นายพนิต (กะ1 00.00 น. - 08.00 น.) 2. นายอนุสรณ์, นายศักดิ์สิทธิ์, นายมนอช (กะ2 08.00 น. - 16.00 น.) 3. นายสถาพร, นายธนิต, นายณัฐกาญจน์, นายสามารถ (กะ3 16.00 น. - 24.00 น.) | | |

| ที่ | รหัสอุปกรณ์ | สภาพอุปกรณ์ ปกติก่อน ดำเนินการ | ดำเนินการ | เวลา | ผู้ดำเนินการ | ผู้สั่งการ | หมายเหตุ |
|-----|---|--------------------------------------|----------------------|------|--------------|------------|-----------------------|
| 1 | ตรวจสอบอุปกรณ์ป้องกันและสวิตซ์ตัดตอนภายในสถานีฯ | | | | | | |
| 2 | SA2-KT1A | "OLTC" Auto | "OLTC" Manual | | EGAT | | |
| 3 | SA2-KT2A | "OLTC" Auto | "OLTC" Manual | | EGAT | | |
| 4 | SAB04VB-01 | Auto | Manual | | SAB | | L = 0.4 MW |
| 5 | SAB07VB-01 | Auto | Manual | | SAB | | L = 2.6 MW |
| 6 | SAB09VB-01 | Auto | Manual | | SAB | | L = 2.7 MW |
| 7 | SAB10VB-01 | Auto | Manual | | SAB | | L = 6.2 MW |
| 8 | ย้ายโหลด SAB04 บางส่วน ไปจ่ายไฟจาก SAB07 | | | | | | |
| 9 | NCA03S-13 | ปลด | สับ | | สพร. | SCADA | SF6 อยู่ปรีชา (ล่าง) |
| 10 | SAB04VB-01 | สับ | ปลด | | SAB | | |
| 11 | ย้ายโหลด SAB09 บางส่วน ไปจ่ายไฟจาก SAB10 | | | | | | |
| 12 | SAB10S-06 | ปลด | สับ | | สพร. | SCADA | SF6 อยู่ปรีชา (บน) |
| 13 | SAB09VB-01 | สับ | ปลด | | SAB | | |
| 14 | เมื่อ กพอ.สพร. พร้อมดับไฟเพื่อปฏิบัติ | | | | | | |
| 15 | SAB04S-03 | สับ | ปลด(ใช้โหลดบัสเตอร์) | | สพร. | | DIS ปากทางวัดสรรเพชญ์ |
| 16 | SAB09S-02 | สับ | ปลด(ใช้โหลดบัสเตอร์) | | สพร. | | DIS ปากทางวัดสรรเพชญ์ |
| 17 | SAB04S-01 | สับ | ปลด | | สพร. | | DIS Posthead F4 |
| 18 | SAB09S-01 | สับ | ปลด | | สพร. | | DIS Posthead F9 |
| 19 | ตรวจสอบ SAB04S-02 (SF6 สนามฟุตบอล ปร.) ให้อยู่ในตำแหน่ง ปลดและล็อกคาน | | | | | | |
| 20 | แจ้งชุดทำงานให้ทำการ TEST ไฟพร้อม Shortground จุด G1 | | | | | | |
| 21 | แจ้งชุดทำงานให้ทำการ TEST ไฟพร้อม Shortground จุด G2 | | | | | | |
| 22 | แจ้งชุดทำงานให้ทำการ TEST ไฟพร้อม Shortground จุด G3 | | | | | | |
| 23 | แจ้งชุดทำงานให้ทำการ TEST ไฟพร้อม Shortground จุด G4 | | | | | | |
| 24 | แจ้งชุดทำงานให้ทำการ TEST ไฟพร้อม Shortground จุด G5 | | | | | | |
| 25 | แจ้งชุดทำงานให้ปฏิบัติงานได้ | | | | | | |
| 26 | SA2-KT1A | "OLTC" Manual | "OLTC" Auto | | EGAT | | |
| 27 | SA2-KT2A | "OLTC" Manual | "OLTC" Auto | | EGAT | | |
| 28 | SAB07VB-01 | Manual | Auto | | SAB | | |
| 29 | SAB10VB-01 | Manual | Auto | | SAB | | |

| ที่ | รหัสอุปกรณ์ | สภาพอุปกรณ์ ปกติก่อน ดำเนินการ | ดำเนินการ | เวลา | ผู้ดำเนินการ | ผู้สั่งการ | หมายเหตุ |
|------------------------|--|--------------------------------------|---------------|------|--------------|------------|-----------------------|
| สิ้นสุดสวิตชิงช่วงเช้า | | | | | | | |
| 30 | เมื่อชุดทำงานปฏิบัติงานแล้วเสร็จ | | | | | | |
| 31 | แจ้งชุดทำงานให้ ปลด Shortground จุด G1 | | | | | | |
| 32 | แจ้งชุดทำงานให้ ปลด Shortground จุด G2 | | | | | | |
| 33 | แจ้งชุดทำงานให้ ปลด Shortground จุด G3 | | | | | | |
| 34 | แจ้งชุดทำงานให้ ปลด Shortground จุด G4 | | | | | | |
| 35 | แจ้งชุดทำงานให้ ปลด Shortground จุด G5 | | | | | | |
| 36 | SAB04S-03 | ปลด | สับ | | สพร. | | DIS ปากทางวัดสรรเพชญ์ |
| 37 | SAB09S-02 | ปลด | สับ | | สพร. | | DIS ปากทางวัดสรรเพชญ์ |
| 38 | SAB04S-01 | ปลด | สับ | | สพร. | | DIS Posthead F4 |
| 39 | SAB09S-01 | ปลด | สับ | | สพร. | | DIS Posthead F9 |
| 40 | ย้ายโหลด SAB04 บางส่วน กลับจาก SAB07 | | | | | | |
| 41 | SAB04VB-01 | ปลด | สับ คง Manual | | SAB | | |
| 42 | NCA03S-13 | สับ | ปลด | | สพร. | SCADA | SF6 อยู่ปริชา (ล่าง) |
| 43 | ย้ายโหลด SAB09 บางส่วน กลับจาก SAB10 | | | | | | |
| 44 | SAB09VB-01 | ปลด | สับ คง Manual | | SAB | | |
| 45 | SAB10S-06 | สับ | ปลด | | สพร. | SCADA | SF6 อยู่ปริชา (บน) |
| 46 | SA2-KT1A | "OLTC" Manual | "OLTC" Auto | | EGAT | | |
| 47 | SA2-KT2A | "OLTC" Manual | "OLTC" Auto | | EGAT | | |
| 48 | SAB04VB-01 | Manual | Auto | | SAB | | |
| 49 | SAB07VB-01 | Manual | Auto | | SAB | | |
| 50 | SAB09VB-01 | Manual | Auto | | SAB | | |
| 51 | SAB10VB-01 | Manual | Auto | | SAB | | |
| สิ้นสุดสวิตชิงทั้งหมด | | | | | | | |

งานดับไฟวันอาทิตย์ที่ 14 กรกฎาคม 2562 เปลี่ยนเสาแรงสูงต้น DDE ข้างวัดสระเพชฌุ



สถานี 3